



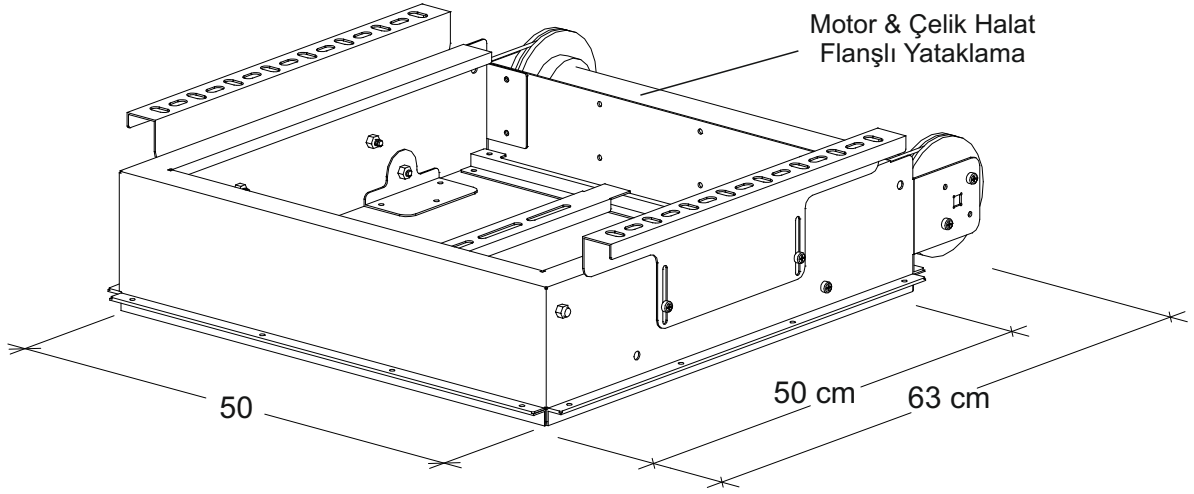
## PlazmaLift PRL-05 Mini :

Projeksiyon Lift Mini sistemimiz Projeksiyon cihazlarının tavan boşluğunda veya tavana entegre bir kabin içerisinden dairesel olarak 45° çıkarılıp gizlenmesi için tasarlanmıştır.

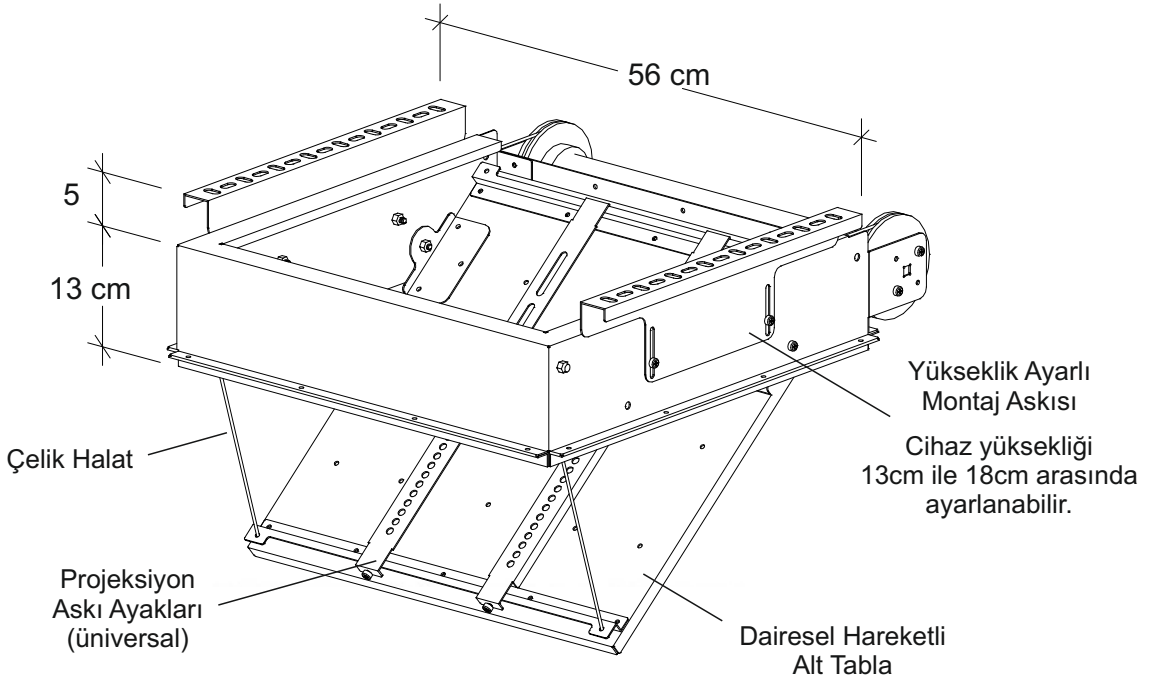
- \* Uygulamaya bağlı olarak hem asma tavanlarda, hem de klasik tavanlarda kullanıma uygundur
- \* Yüksek kalitede motor 3 amper`den daha az elektrik çeker
- \* Dahili limit anahtarları mükemmel çalışmayı sağlar
- \* Özel uygulamalar için spesifik ölçülendirme yapılması mümkündür

## Dikkat :

- \* Projeksiyon cihazı 45° açı ile yere bakacağı için görüntüyü düzeltmeye yarayan **shift lens** özelliğinin olması gerekir.
- \* Projeksiyon cihazınızın ölçülerini uyumluluk açısından sipariş sırasında yetkili satıcıya bildiriniz.
- \* Tavan uygulamalarınız için aşağıda verilen ölçü tablosunu kullanınız. Lift'in mükemmel çalışması için montaj kılavuzunda belirtilen yönergeleri eksiksiz ve sırasıyla uygulamanız önerilir.
- \* Cihaza (motora) yakın bir noktada müdahale kapağı bırakılmalıdır.



**KAPALI GÖRÜNÜM**



**45° AÇIK GÖRÜNÜM**

\*\*\* Ölçüler cm cinsindedir.

\*\*\* Firmamız önceden bildirmeksizin standart ölçülerde ve teknik verilerde değişiklik yapma hakkını saklı tutar.